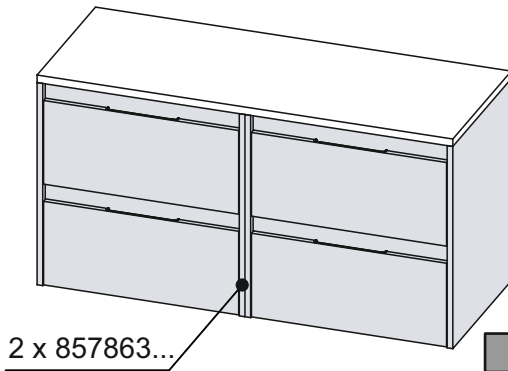
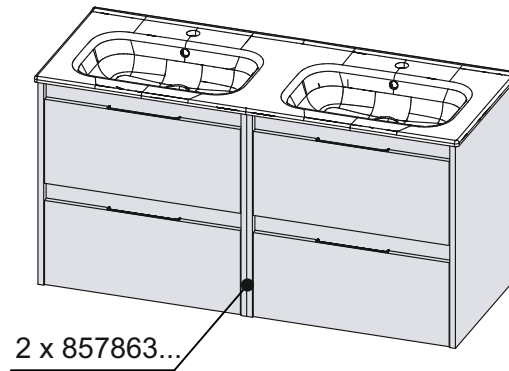
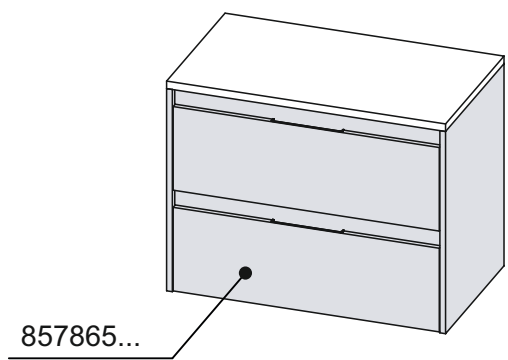
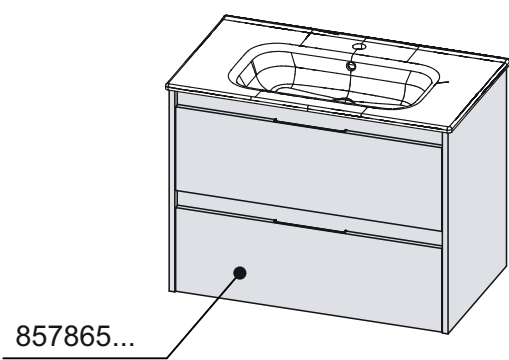
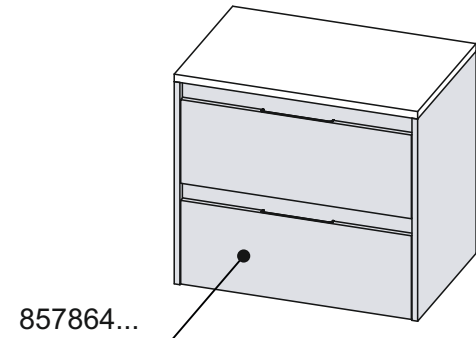
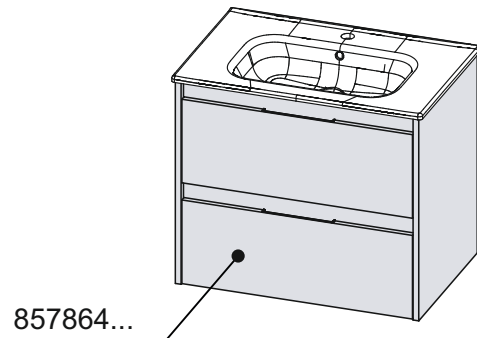
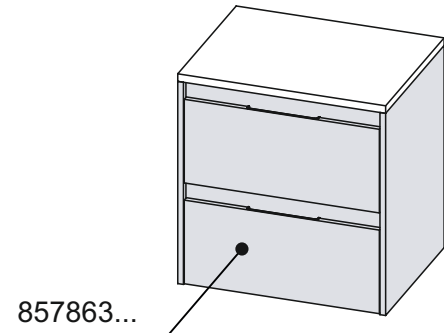
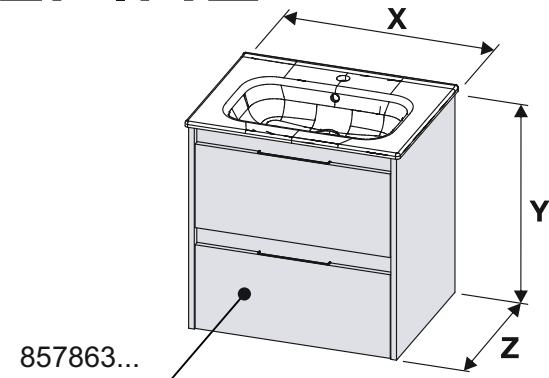




Roca

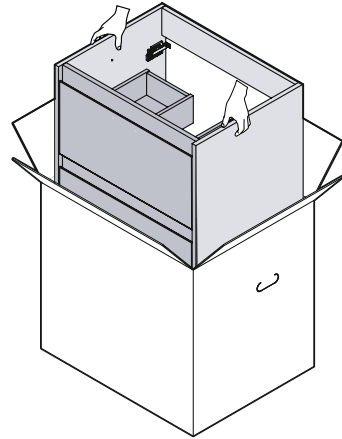
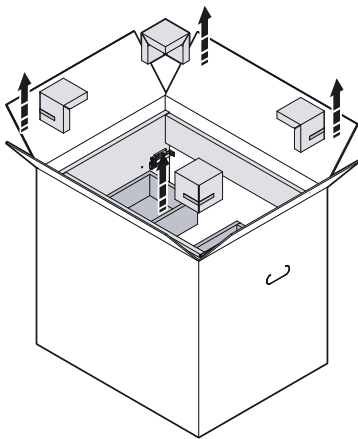
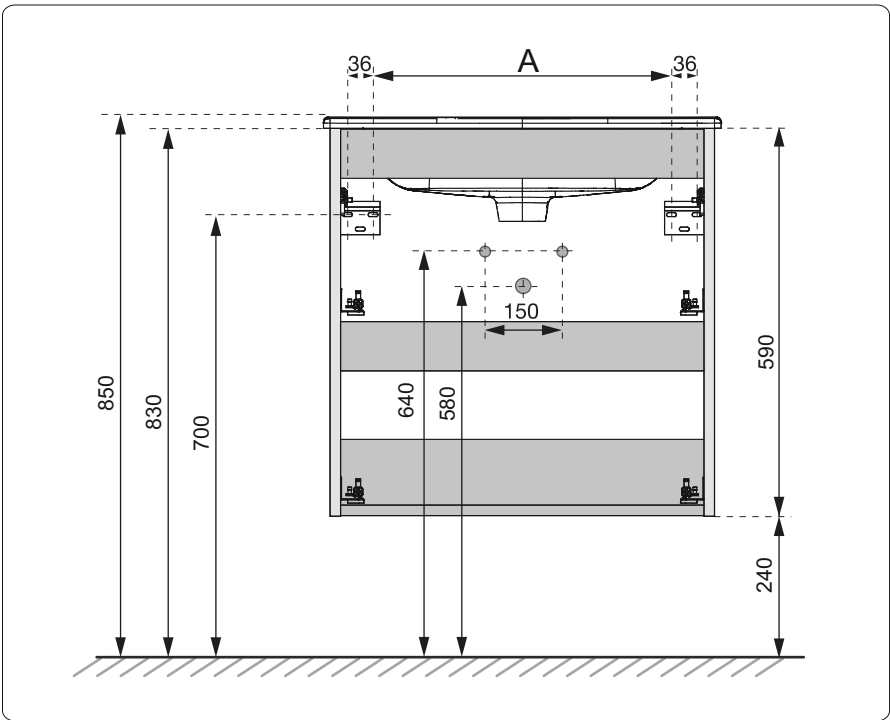
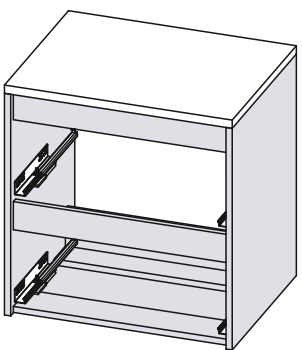
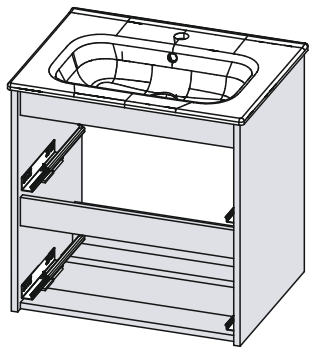
ALPINE



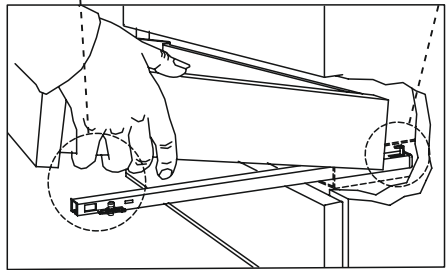
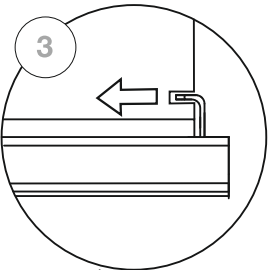
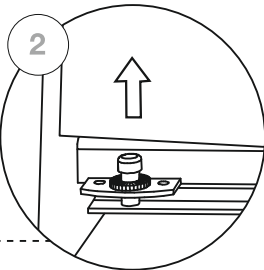
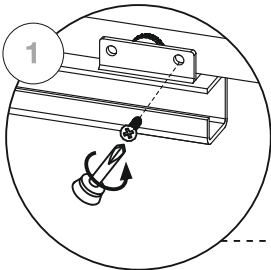
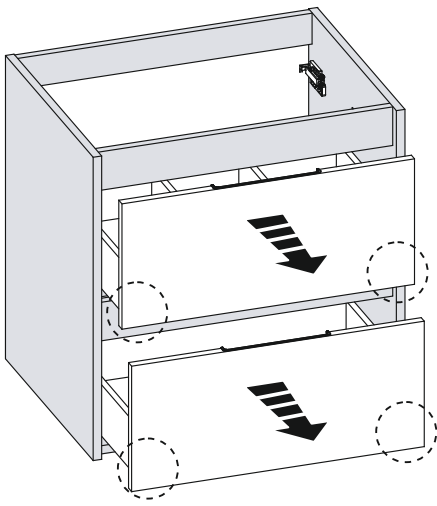
	mm		
	X	Y	Z
857863...	585	590	452
857864...	685	590	452
857865...	785	590	452
2 x 857863...	1170	590	452



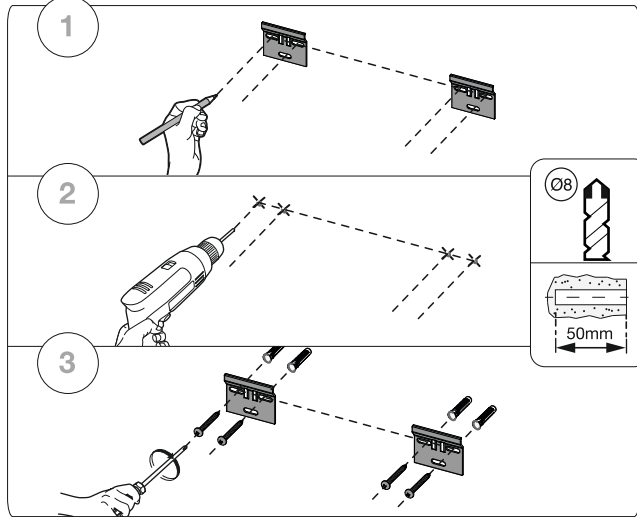
	A
857863...	455
857864...	555
857865...	655



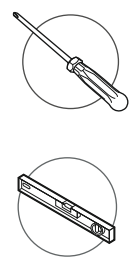
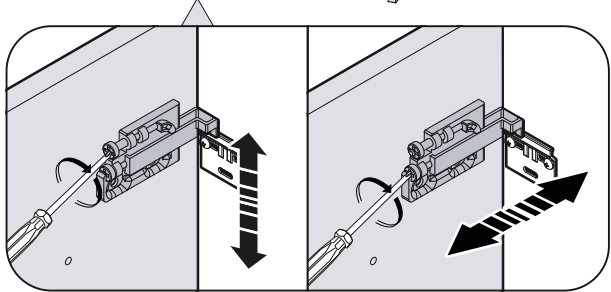
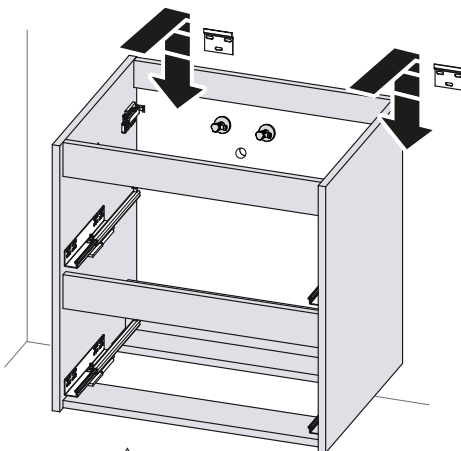
1



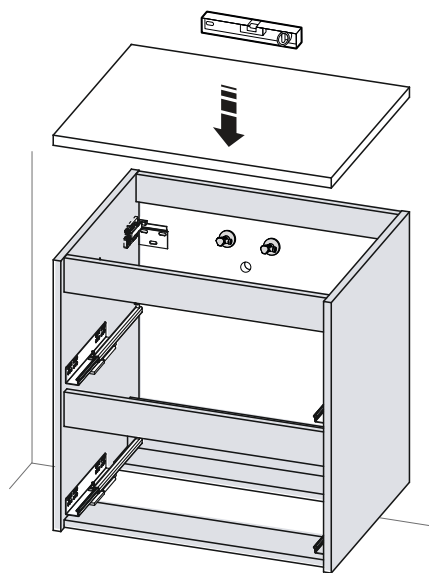
2



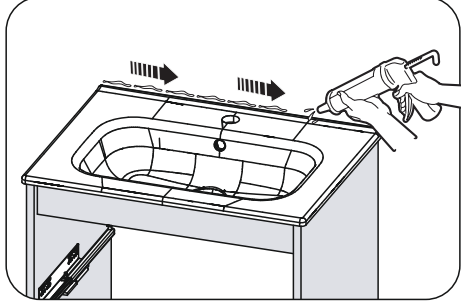
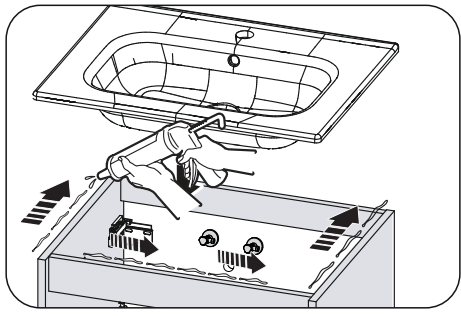
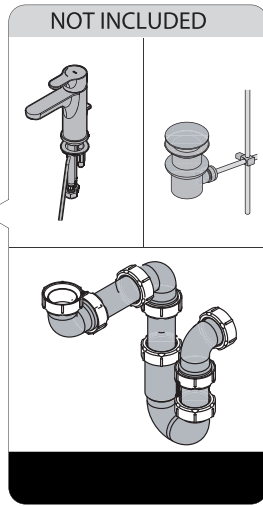
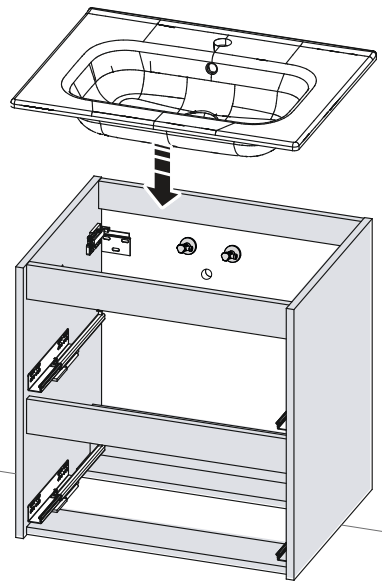
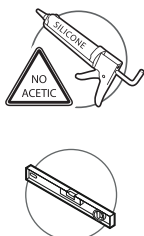
3



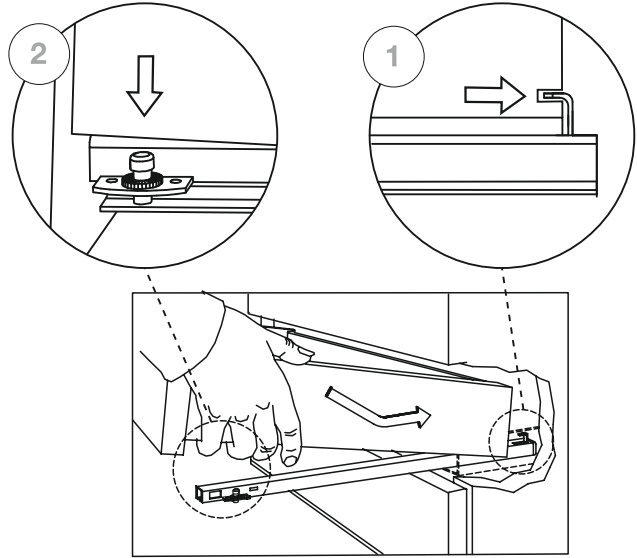
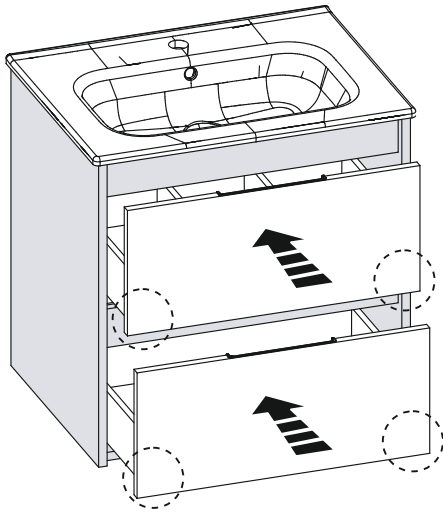
4 OPTIONAL



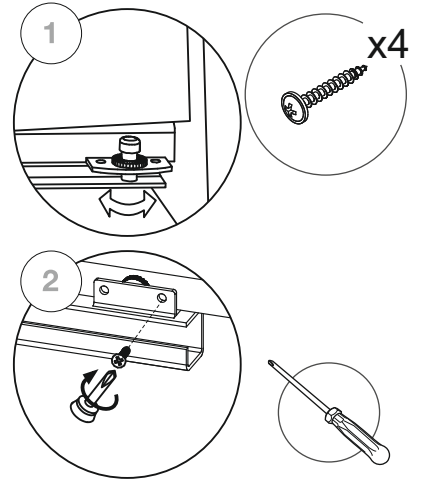
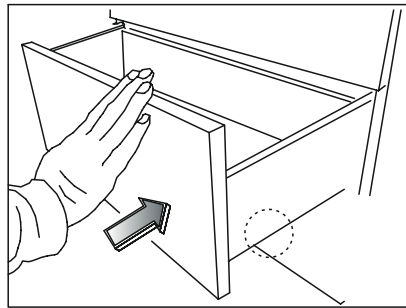
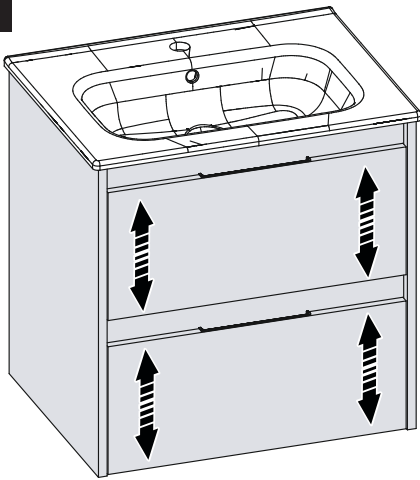
5



6

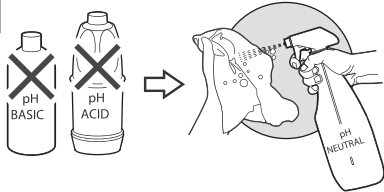
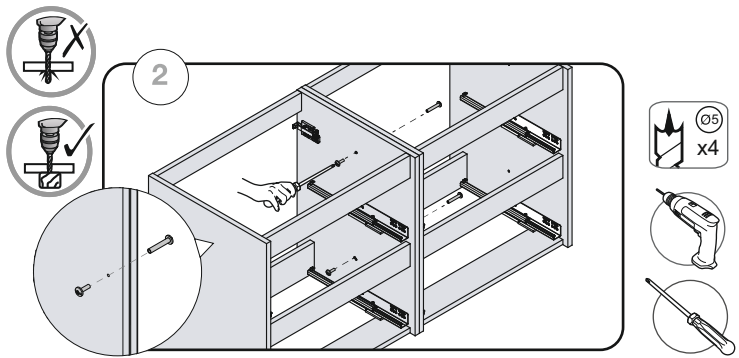
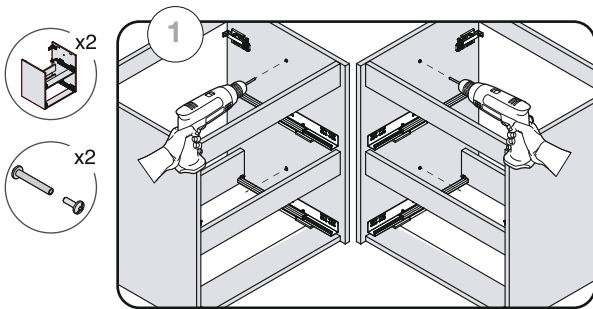


7

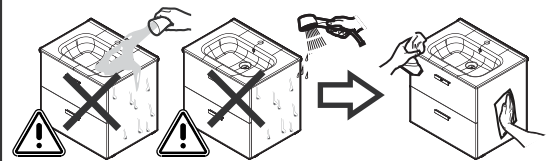


8

857863...+857863...



Must be cleaned with NEUTRAL pH cleaning product



1383 v02 2023-10-19



Roca Sanitario, S.A.
Avda. Diagonal, 513
08029 Barcelona
SPAIN
www.roca.com

933 661 266 LÍNEA DE ATENCIÓN AL CONSUMIDOR ESPAÑA
SERVICIO TÉCNICO ESPAÑA



productsupport.rs@roca.net
soporteproducto.rs@roca.net